

Praesideo 呼叫站模块

cn.boschsecurity.com



- ▶ 冗余网络连接
- ▶ 状态 LED 指示灯的连接
- ▶ 话筒和扬声器的连接
- ▶ 键盘的连接
- ▶ 稳固的金属外壳

此呼叫站模块用于构建定制的呼叫站，功能与 LBB 4430/00 基本型呼叫站完全相同。该模块通过 Praesideo 网络供电，但也可以连接外部电源。两路受监测控制输入可接收来自外部电源的电源状态信息。PRS-CSM 经扩展后可以包含多达 16 个键盘 (LBB 4432/00 或 PRS-CSKPM)，各有 8 个可编程的键。另外也可以使用数字键盘 (PRS-CSNKP) 进行扩展。

- 备用电源输入和 2 路控制输入
- 用于呼叫站键盘的串行数据和电源接口
- 扬声器
- 头戴式耳机
- 蜂鸣器
- 扬声器/耳机音量控件
- 控制输入 (针对即按即讲按钮)
- 5 路控制输出 (用于状态 LED 指示灯)

基本功能

呼叫站模块拥有一个限幅器和一个语音滤波器。这不仅提高了语音清晰度，同时还能预防音频削波。另外，它还可以连接监测扬声器和耳机的音量控制器上的电位计。在播放乐声或预录信息时，可通过连接的扬声器或耳机进行监控。呼叫站模块拥有自己的用于音频处理功能 (包括灵敏度调节、限幅和参数均衡) 的 DSP。

通过串行通信链路，呼叫站可以连接多达 16 个呼叫站键盘。呼叫站将为这些键盘供电。可分配多达 224 个优先级。所有配置均通过 Praesideo 网络控制器完成。

呼叫站模块受到全面监测，且支持故障保护操作。即使 Praesideo 网络控制器出现故障，呼叫站仍然能够接通紧急呼叫。

控件和指示灯
这些物品由安装人员提供。

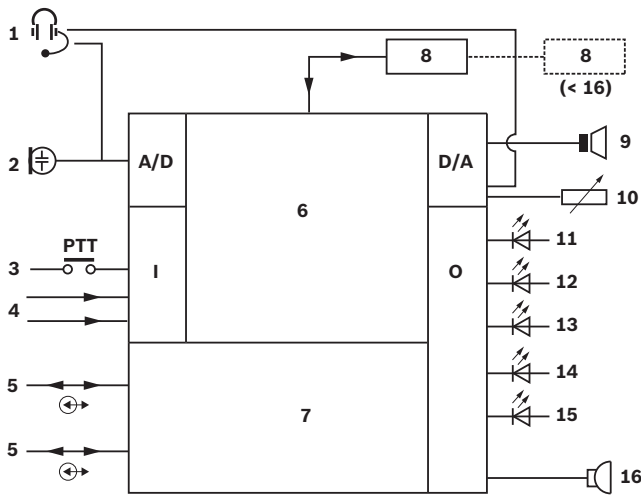
互连

- 2 个网络连接器 (系统总线)

证书与认可

安全	符合 IEC 60065 / EN 60065 标准
抗扰	符合 EN 55103-2 标准
散热	符合 EN 55103-1/FCC-47 标准第 15B 部分
紧急	符合 EN 60849、EN54-16 和 ISO7240-16
航海	符合 IEC 60945 (盐雾试验除外)
地区	认证
欧洲	CE COC
	CE COC
	CE

安装/配置



- 1 头戴式耳机
- 2 话筒
- 3 即按即讲开关
- 4 控制输入
- 5 网络连接
- 6 网络处理器和 DSP
- 7 网络冗余切换功能
- 8 键盘
- 9 扬声器输出
- 10 音量控制
- 11 电源状态
- 12 故障状态
- 13 呼叫状态
- 14 紧急状态
- 15 系统故障状态
- 16 蜂鸣器

附件

数量	组件
1	PRS-CSM 呼叫站模块
1	连接器套件

技术规格

电气规格

功耗	6.2 W (DC), 不包括指示灯和键盘
话筒输入	1 x
灵敏度	-63 至 -48 dBV
信噪比	>60 dB, -55 dBV

频率响应	340 Hz 至 14 kHz (-3 dB)
扬声器输出	1 x
信噪比	80 dB \pm 3 dB, 最大输出时
阻抗	8 至 32 欧姆
功率	100 mW (典型), 300 mW (最大)
头戴式耳机	1 x
输入灵敏度	-52 至 -37 dBV
耳机阻抗	>16 欧姆
状态输出	5 个开路集电极/漏极
最大电流 (内部)	每针 10 mA, 总计 30 mA
最大电压	每针 56 V
最大漏电流	每个输出针 100 mA
控制输入	2 个闭合触点 (带检测功能)

机械规格

尺寸 (高 x 宽 x 深)	43 x 183 x 164 毫米 (1.69 x 7.20 x 6.46 英寸)
重量	0.8 千克 (1.76 磅)
安装	可堆叠式金属外壳

环境规格

工作温度	-5 °C 至 +55 °C (+23 °F 至 +131 °F)
存储温度	-40 °C 至 +70 °C (-40 °F 至 +158 °F)
湿度	15% 至 90%
气压	600 至 1100 hPa

订购信息

Praesideo 呼叫站模块

自定义呼叫站的模块具有话筒连接、即按即讲按钮和监控扬声器功能，通过 Praesideo 网络供电。

订购号 **PRS-CSM**

硬件附件

Praesideo 呼叫站键盘模块

模块用于扩展自定义的呼叫站以使其增加 8 个可编程的按钮和状态指示灯，您最多可以将 16 个键盘套件连接至呼叫站。

订购号 **PRS-CSKPM**

LBB 4432/00 呼叫站键盘

呼叫站键盘具有 8 个可编程的按钮和状态指示灯，您最多可以将 16 个键盘连接至呼叫站。

订购号 **LBB4432/00**

PRS-CSNKP 数字键盘

呼叫站数字键盘和 LCD 显示屏适用于大型系统中控制用户访问和区域选择，可以与呼叫站键盘结合使用。

订购号 **PRS-CSNKP**

厂商:

中国大陆联络方式:
上海
中国上海长宁区虹桥临空经济园区
福泉北路 333 号
邮编: 200335
电话: +86 21 22181111
传真: +86 21 22182388
www.boschsecurity.com.cn

中国香港联络方式:
香港
香港 沙田安心街 11 号 5 楼
华顺广场 506-509 室
电话: +852 2635 2815
传真: +852 2648 7986
www.boschsecurity.com.cn